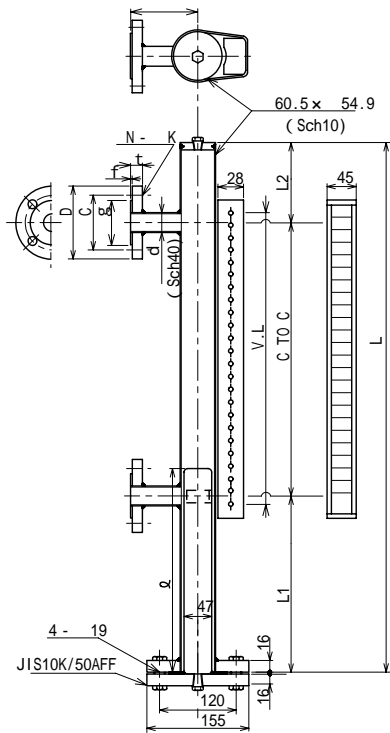
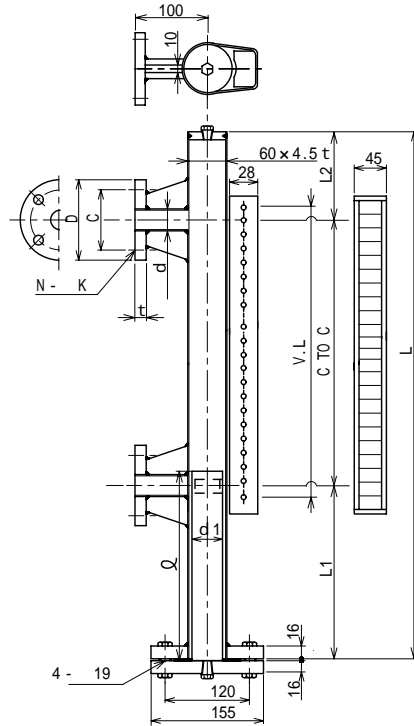


# マグネット式タンクゲージ (MFG型)

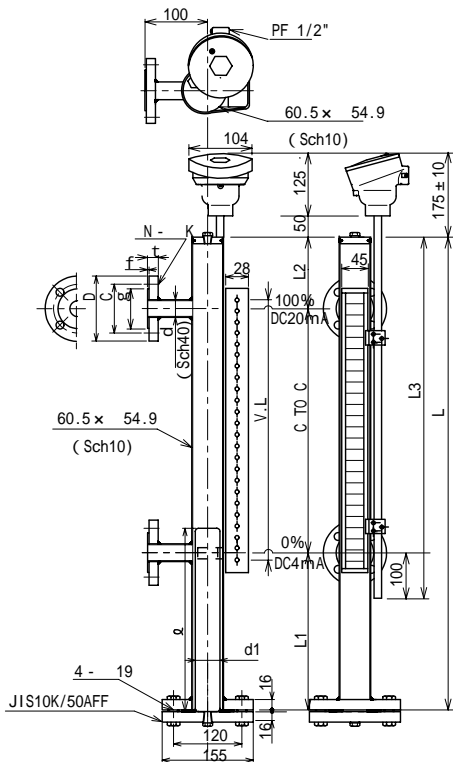
SUS製



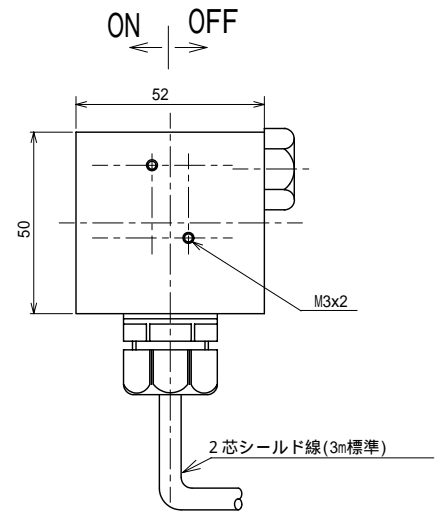
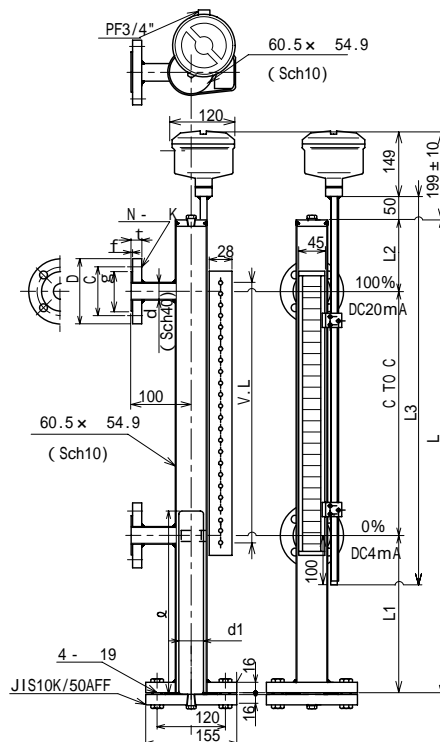
PVC製



FLC-d型付 (耐圧防爆構造Exd B + H2T4)

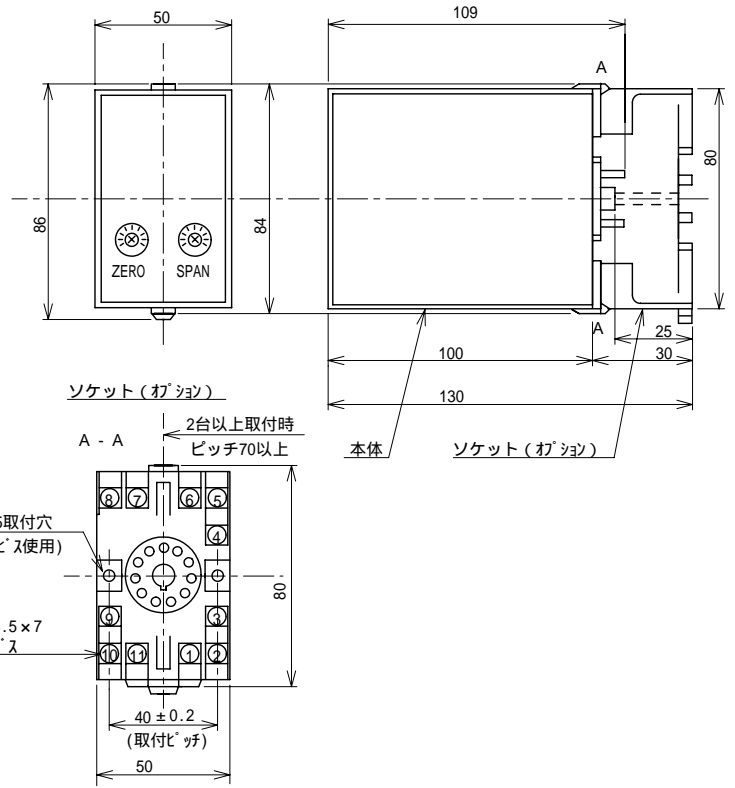
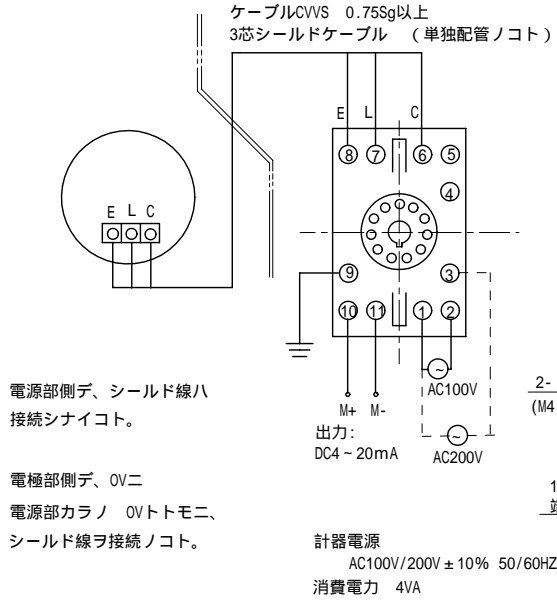


FLC型付

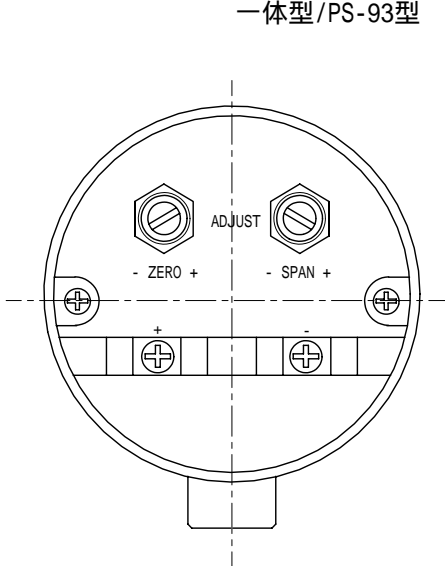


# FLC, MFG, DLG型共通電源部

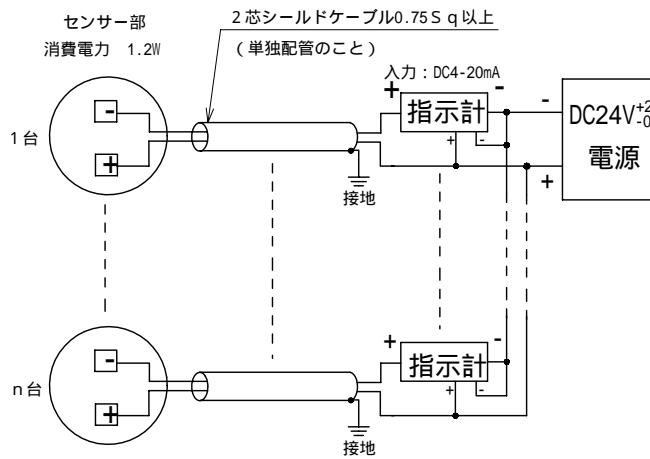
## 分離型/PS-92型



## 一体型/PS-93型



PS-93型電源増幅部は、  
FLC型検出部ヘッドケース内  
又はDLG型ギヤヘッド部に  
一体型として組み込まれる。



- ・ケーブル長: MAX. 500m
- ・電源部側でシールド線を接地のこと
- ・FLC型検出部 } では、非接地のこと
- ・DLG型ギヤヘッド部 }

- ・電源の容量は、接続するセンサーと  
指示計の台数分の総消費電力以上の  
ものを使用して下さい。
- ・指示計の消費電力は、別紙指示計の図面を  
御参照下さい。

センサー部 指示計  
消費電力1.2W x n台 + 消費電力W x n台 電源容量