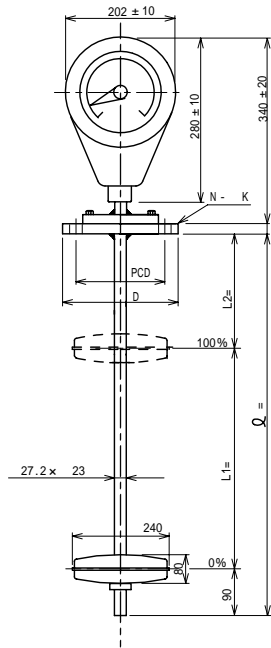


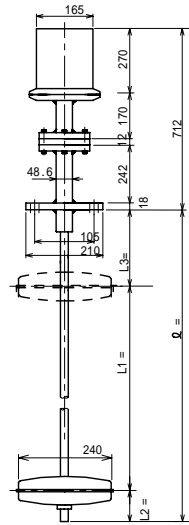
# 機械式(指針式)タンクゲージ(DLG型)

(本質安全防爆構造 Ex ia CT5)

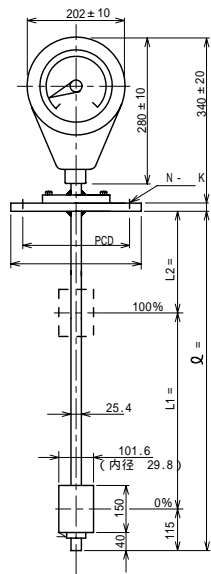
## タンクトップ取付



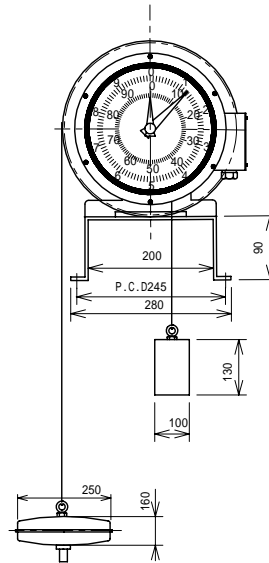
## 防水構造



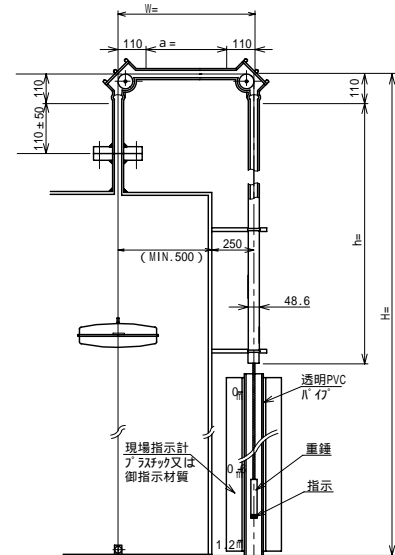
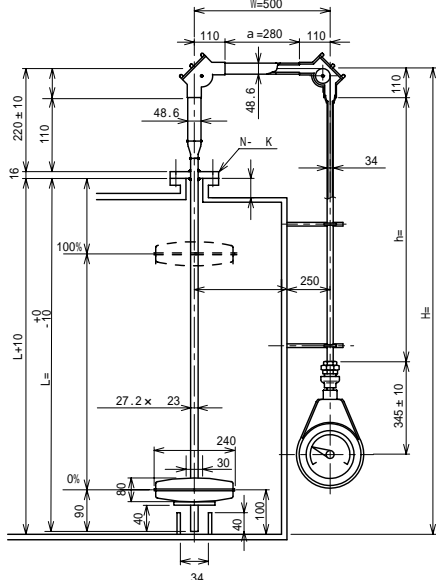
700-タイプ			750-タイプ
D x d	d	h	
240 x 30		80	27.2
101.6 x 29.8		150	25.4



## DLG-B型

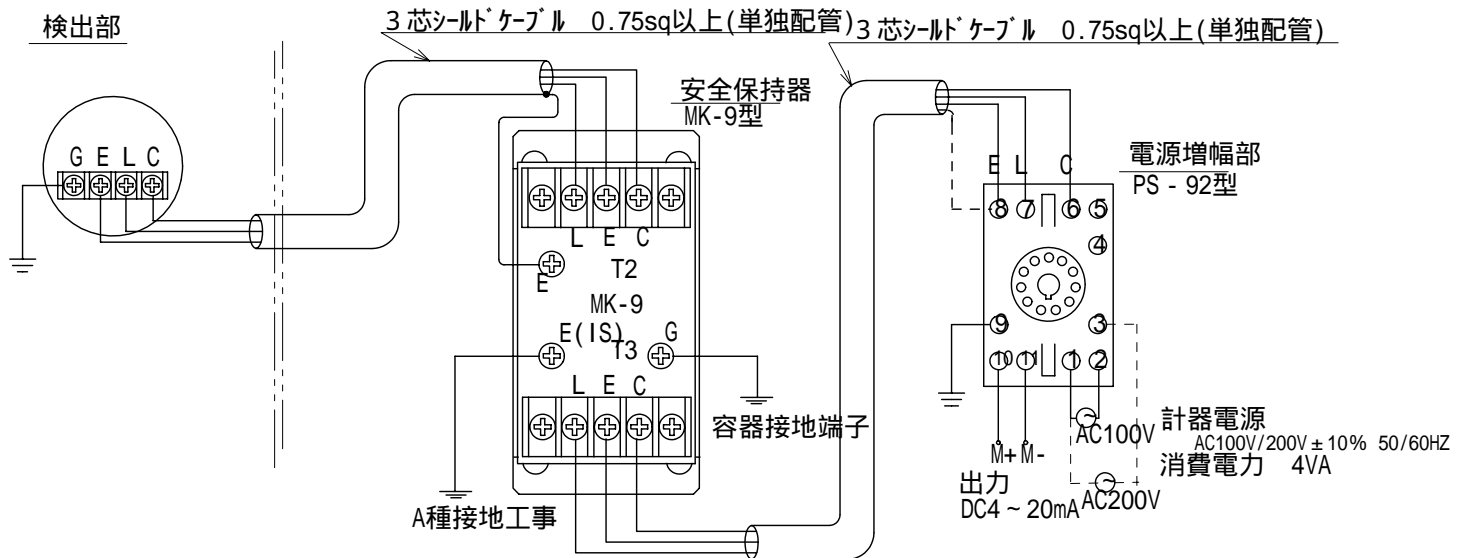


## タンクサイド取付



# DLG型用電源部・安全保持器

本質安全防爆構造 E x i a C T 5



1. 本質安全回路の外部配線は多芯ケーブル等で配線するが、通信回路は独立系統とする。  
(通信回路は遮蔽(接地)等により分離する。)
2. 本質安全機器、本質安全関連機器及びそれらを接続する配線は、電磁誘導又は静電誘導により、本質安全回路の本質安全防爆性能を損なうような電流及び電圧が、当該本質安全回路に誘起されないように設置されるものとする。
3. 通信回路の外部配線のインダクタンスは1 mH以下、キャパシタンスは0.1  $\mu$ F以下とする。
4. E S 端子は本質安全防爆構造保持用の接地端子である。

